

TONEMIX

TECHNOLOGY | MUSIC | EXPERIENCE

Акустическая система серии

INCARNATION

ICN-3MR

ICN-6MW

ICN-C6MW

ICN-27TW

ICN-XR2W

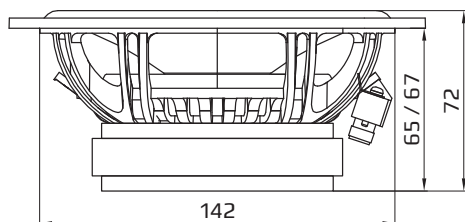
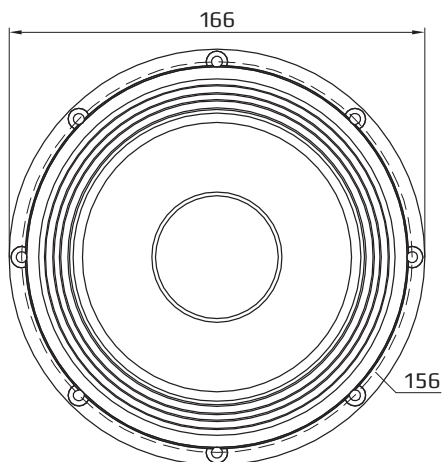
Руководство пользователя

Благодарим вас за приобретение техники TONEMIX. Для длительной и эффективной эксплуатации, пожалуйста, внимательно прочитайте данное руководство.

МЕРЫ ПРЕДОСТОРОЖНОСТИ

- Убедитесь, что при подключении акустики к усилителю была соблюдена полярность.
- Никогда не прокладывайте проводку с внешней стороны автомобиля или под ним.
- Прокладывайте провода вдали от штатной силовой проводки автомобиля, бензонасоса и других источников электрических помех.
- Оберегайте провода от воздействия высоких температур и от повреждения о движущиеся и острые детали автомобиля.
- Избегайте длительного превышения номинальной мощности звукового сигнала, подаваемого на акустику.
- Не держите вблизи магнитов акустики часы и магнитные карточки во избежание их повреждения под воздействием магнитного поля.
- При рассверливании отверстий для установки акустики, примите необходимые меры предосторожности, чтобы не повредить трубопроводы, систему подачи топлива, баки или электрическую проводку. Невыполнение этого требования может привести к возгоранию.

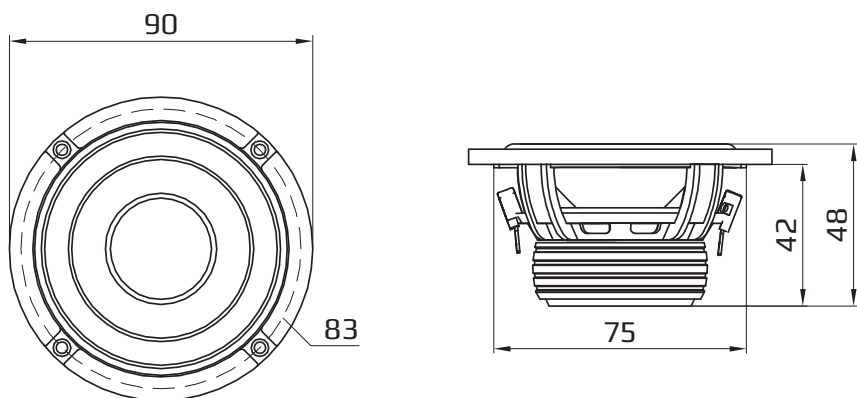
МИДБАСЫ 6" ICN-6MW / ICN-C6MW



ХАРАКТЕРИСТИКИ

	ICN-6MW	ICN-C6MW
Тип динамика	Средне-низкочастотный	
Форм-фактор	6,5" (16,5 см)	
Мощность (RMS)	120 Вт	100 Вт
Мощность (Max)	200 Вт	180 Вт
Диаметр звуковой катушки	30,5 мм	25,5
Сопротивление	4 Ом	
Частотный диапазон	50 - 10 000 Гц	60 - 10 000 Гц
Материал диффузора	Алюминиево-целлюлозный композит	Карбоновый композит из плотно переплетённых углеродных нитей
Магнитная система	Феррит	
Монтажный диаметр	142 мм	
Монтажная глубина	65 мм	67 мм
SPL (1W/1m)	87 дБ	89 дБ
Fs	48 Гц	60 Гц
Qts	0,58	0,58
Vas	16,2 л	15,6 л

СРЕДНЕЧАСТОТНЫЙ ДИНАМИК 3" ICN-3MR

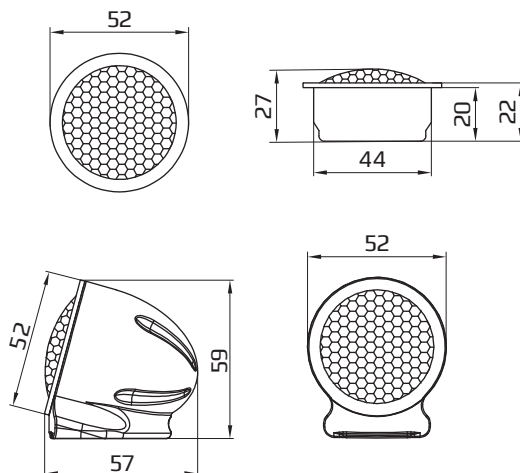


ХАРАКТЕРИСТИКИ

ICN-3MR

Тип динамика	Среднечастотный
Форм-фактор	3" (7,6 см)
Мощность (RMS)	60 Вт
Мощность (Max)	100 Вт
Диаметр звуковой катушки	20,4 мм
Сопротивление	4 Ом
Частотный диапазон	200 - 14000 Гц
Материал диффузора	Алюминий
Магнитная система	Неодим
Монтажный диаметр	75 мм
Монтажная глубина	42 мм
SPL (1W/1m)	83 дБ
Fs	83 Гц
Qts	0,63
Vas	2,1 л

ТВИТЕР ICN-27TW

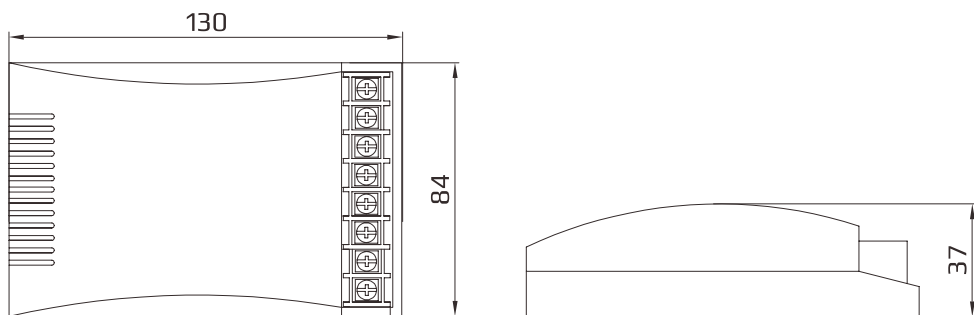


ХАРАКТЕРИСТИКИ

ICN-27TW

Тип динамика	Высокочастотный
Форм-фактор	1,06" (27 мм)
Мощность (RMS)	40 Вт
Мощность (Max)	80 Вт
Диаметр звуковой катушки	25,4 мм
Сопротивление	4 Ом
Частотный диапазон	2500 - 28000 Гц
Материал диффузора	Шелк
Магнитная система	Неодим
Монтажный диаметр	44 мм
Монтажная глубина	20 мм
SPL (1W/1m)	88 дБ
Fs	1500 Гц

КРОССОВЕР ICN-XR2W



ХАРАКТЕРИСТИКИ

	ICN-XR2W
Количество полос	2
Частота раздела	3000 Гц
Порядок фильтра	12 дБ/окт
Аттенюация	+3 / 0 / -3 дБ
Размеры (Д × Ш × В)	130 × 84 × 37 мм

Обращаем Ваше внимание, что производитель оставляет за собой право вносить изменения в конструкцию продукта, дизайн и его комплект поставки с целью их дальнейшего усовершенствования и улучшения потребительских свойств без предварительного уведомления.



TONEMIX

TECHNOLOGY | MUSIC | EXPERIENCE

EAC

